

Belangrijk:

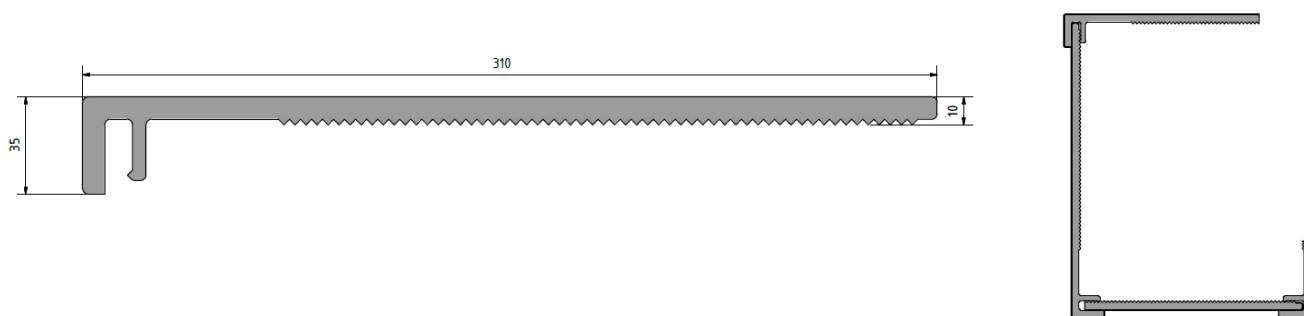
- Panelen vlak, droog en afgedekt (niet in direct zonlicht) opslaan
- Controleer het materiaal altijd op eventuele gebreken, vóórdat het verwerkt wordt
- Tussen de kopse kanten van de panelen en alle hulprofielen 10mm dilatatievoeg (uitzetvoeg)
- Opgewarmde lucht achter de panelen moet boven en onder door voldoende ventilatie kunnen verdwijnen

Bewerking:

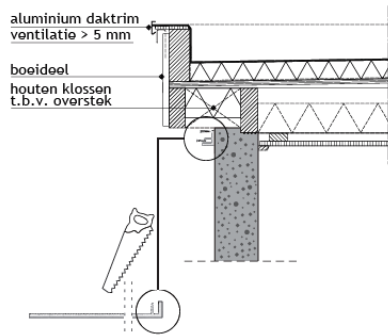
Het boeideel kan met normale houtbewerking gereedschappen verwerkt worden. Zagen met normale fijn getande cirkelzag of handzaag. Tevens is het mogelijk om de delen in verstek te zagen en te monteren (6b)

Montage:

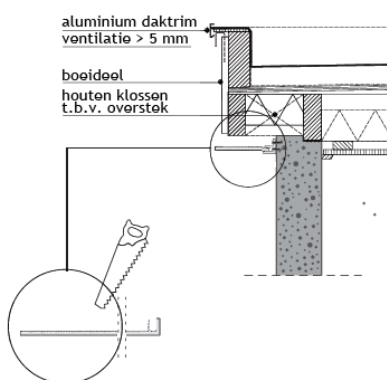
Het boeideel is te bevestigen op een regelwerk of daksteunen, h.o.h. maximaal 40 cm, met (kleurkop) schroeven of nagels. Let bij montage op voldoende ventilatie mogelijkheden door het gebruik maken van bijv. ontluchtingskleuven of roosters. De kopse kant wordt afgedekt met de afdekstrip welke gelijmd wordt over de naad. Indien een dakgoot gemonteerd wordt aan het boeideel; dan dient men er voor te zorgen dat de bevestiging van de goot altijd in het achterhout plaats vindt.



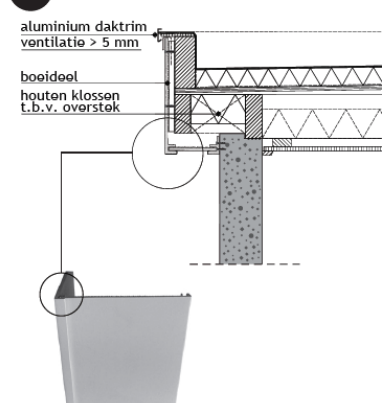
1



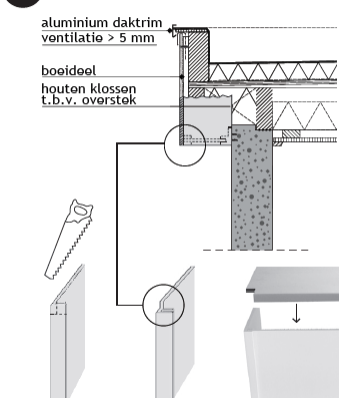
2



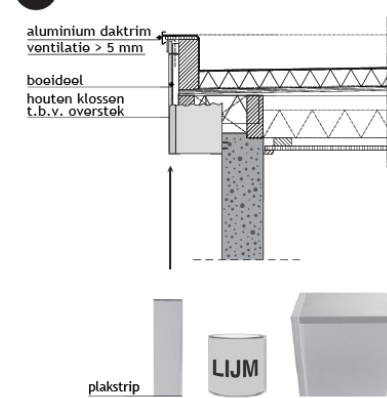
3



4



5



6a



6b

